

SOOTARA Lighting Industries co. is one of the largest manufacturer of park lights and poles in iran, and for achieving it's satisfaction and services to customer, it considers following items:

1. realization customer's requirement and offering products with good quality and suitable price, according to market requirement.
2. ontime delivery of products.
3. improving skill and performance of personnel by training.
4. achieving purposes and improving effectiveness of quality management system of organization.

we believe that we could achieve this purposes by production according to international standard ISO 9001-2008 and iran national standard 5920-1 & 5920-2-3 and using suitable resources and implementing this policy with slogan in mind ((we will do our best to make you see more beautifully))

warranty conditions and terms:

Dear customer : with respect to the following terms and conditions your product has two years warranty for electrostatic powder paints, and five years warranty for polyurethane liquid paints.

1. the warranty of polyurethane liquid paints is considered for the normal external environment (nor immersed in water nor strongly alkaline /acidic environment) with environmental conditions with medium corrosive, except special cases that are mentioned in contract.
2. the products that are damaged because of indifference in transportation or installation, are not included in warranty.
3. if product is unpacked late, it will be damaged by moisture and heat. in case, product isn't included in warranty.
4. the warranty of electrostatic powder paints is for external environment with moisture (nor immersed in water nor exposed continuous sprinkle)
5. in order to maintain the durability of coating, the pole must be installed on the concrete base 10-15cm of the Earth.

شرکت صنایع روشنایی سوتارا به عنوان اولین و یکی از بزرگترین تولید کنندگان پایه و چراغ پارکی و ملزومات روشنایی در ایران و ارتقا سطح کیفی محصولات، افزایش سطح رضایت و خدمات به مشتریان و افزایش سهم بازار را سرلوحه کار خود قرار داده و برای رسیدن به این اهداف برنامه های ذیل را مد نظر قرار می دهد:

۱. درک نیازهای مشتریان و ارائه محصولات با کیفیت و قیمت مناسب، مطابق با نیاز بازار.
۲. ارائه محصولات در چهار چوب زمانی توافق شده با مشتریان.
۳. ارتقا سطح مهارت و کارایی کارکنان از طریق آموزشهای برنامه ریزی شده و مستمر.
۴. دست یابی به اهداف و بهبود مستمر اثر بخشی سیستم مدیریت کیفیت سازمان، با انجام الزامات مربوطه.

بر این باوریم تلاش در راستای تحقق موارد فوق در روند تولید محصول این شرکت بر اساس الزامات استاندارد بین المللی ISO 9001-2008 و استاندارد ملی ایران به شماره ۵۹۲۰-۱ و ۵۹۲۰-۲ و ۵۹۲۰-۳ و تخصیص منابع و امکانات لازم در جهت بر آورده سازی الزامات این استانداردها و رعایت، اجرا و برقرار نگه داشتن این خط مشی توسط پرسنل وفادار این شرکت با شعار «بیشتر تلاش می کنیم تا زیباتر ببینید» ما را در تسریع روند رسیدن به اهداف رهنمون خواهد بود.

شرایط ضمانت نامه:

خریدار محترم: محصول خریداری شده با رعایت موارد زیر جهت رنگهای پودر الکترواستاتیک ساده تا ۲ سال، پودر الکترواستاتیک چکشی تا ۱ سال و رنگ های پلی اورتان تا ۵ سال از تاریخ تولید شامل ضمانت حفظ کیفیت و دوام می باشد.

۱. ضمانت داده شده در رنگ های مایع پلی اورتان جهت محیط های خارجی نرمال (غیر غوطه ور در آب و یا محیط های قلیایی / اسیدی شدید) با شرایط محیطی با خوردگی متوسط (برای مثال جو شهری و صنعتی با آلودگی متوسط گوگردی و نواحی ساحلی با شوری کم) می باشد مگر در موارد خاص که با هماهنگی شرکت در قرار داد ذکر می گردد.

۲. ضمانت به کالاهایی که به دلیل سهل انگاری در وارد آمدن ضربه در حمل و نقل یا پس از نصب به وجود آمده تعلق نمی پذیرد.

۳. کالاهایی که به دلیل محبوس شدن رطوبت و یا گرما در بسته بندی، ناشی از دیرکرد در باز نمودن بسته بندی محصول و یا تشخیص در انبار نمودن نامناسب کالا توسط مشتری، شامل مدت ضمانت نخواهد گردید.

۴. ضمانت داده شده در رنگ های پودر الکترواستاتیک (عدم پوسیدگی و یا زنگ زدگی) به محیط های نصب خارجی با شرایط رطوبتی نرمال به جز محیط های که در معرض پاشش مداوم آب یا غوطه ور در آب می باشد تعلق نمی پذیرد.

۵. به منظور حفظ دوام پوشش رنگ، پایه ها بر روی سطح بتنی که با سطح افقی و بستر خاک ۱۰-۱۵ سانتی متر اختلاف دارد نصب گردد. پایه هایی که تماس مستقیم با بستر خاک داشته باشند شامل ضمانت نمی گردد.

خدمات پس از فروش:

خریدار محترم: محصول خریداری شده تا زمان تولید و ۵ سال پس از توقف تولید، تامین قطعات یدکی آن، برای شما تضمین می گردد.



دستورالعمل نصب و بهره برداری

بیشتر تلاش میکنیم تا زیباتر ببینید

We will do our best to make you see more beautifully



دارای استاندارد ملی ایران
به شماره ۵۹۲۰-۱ و ۵۹۲۰-۲ و ۵۹۲۰-۳
و شماره پروانه ب ۶۹۷۵۹۵۳۹۸

www.sootara.org
info@sootara.org
instagram:@sootara

کارخانه: مشهد، کیلومتر ۱۰ بزرگراه آسیایی، بعد از سه راه فردوسی
مقابل جاده فاز یک شهرک صنعتی توس
امور مشتریان و شکایات: ۰۵۱-۳۵۴۲۰۰۴۳

آرمیتا
Armita
ST-527201~03



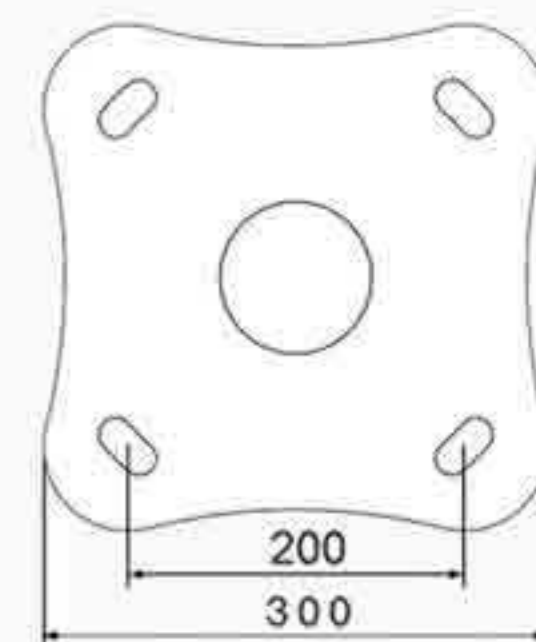
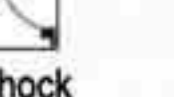
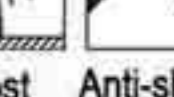
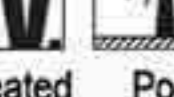
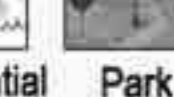
220 V
50 HZ



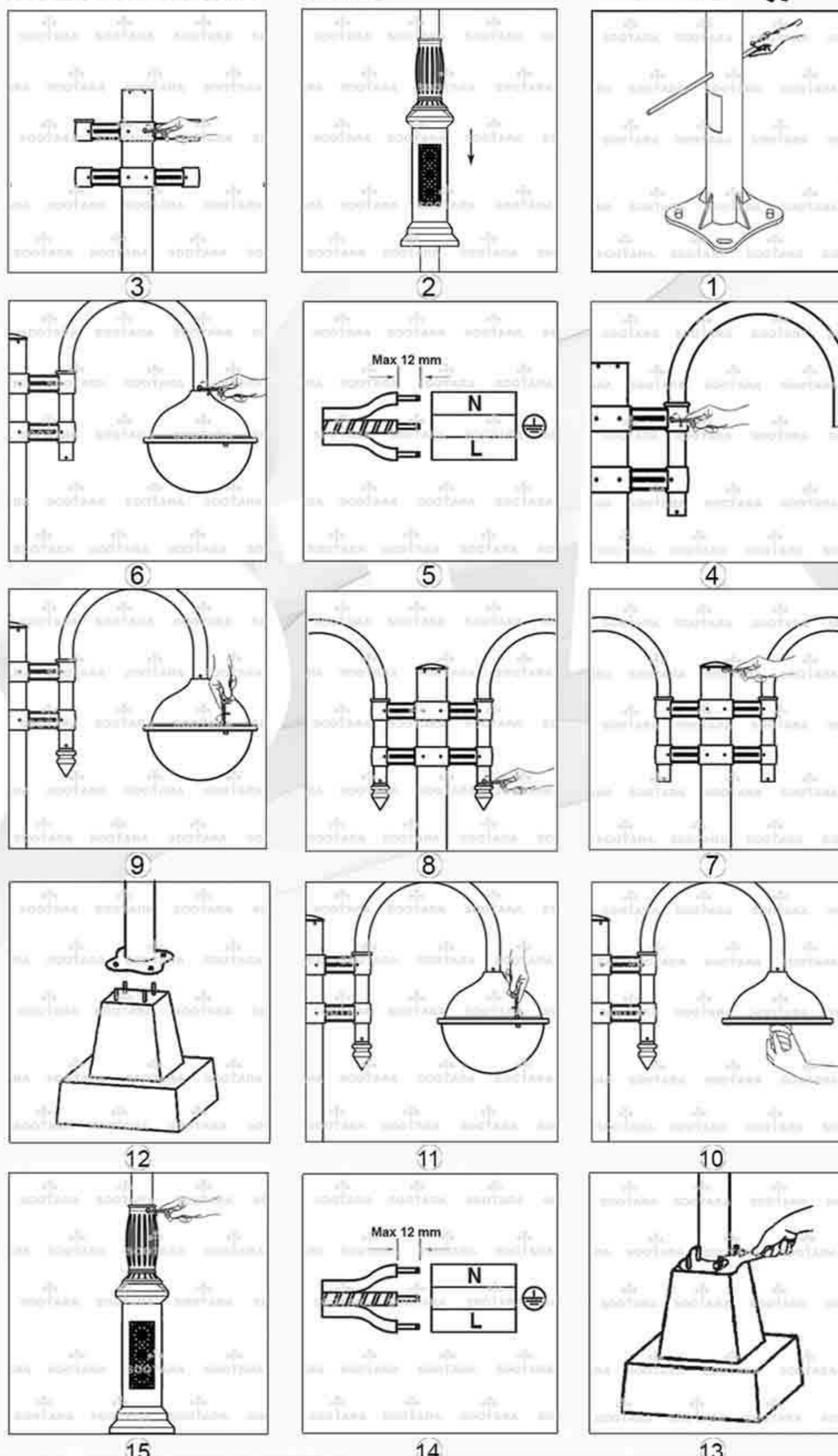
Max 60W



Max 40W



installation instruction



دستورالعمل نصب

۱. جایگذاری میله مهار در بالای دریچه.
 ۲. جایگذاری کاور اصلی در پایه.
 ۳. نصب دستک ها در جای خود.
 ۴. نصب بازو ها و پیچ کردن آنها به پایه.
 ۵. عبور کابل از بازوها به پایه و اتصال سیم های فاز، نول و ارت.
 ۶. بستن پیچ های چراغ به بازو.
 ۷. جایگذاری در پوش بالای لوله و پیچ کردن آن با توجه به سوراخ ها.
 ۸. جایگذاری نیزه بازو ها و پیچ کردن آن با توجه به سوراخ ها.
 ۹. باز کردن پیچ های حباب.
 ۱۰. برداشتن حباب و قرار دادن لامپ بر روی سر پیچ.
 ۱۱. گذاشتن و بستن پیچ های حباب.
 ۱۲. قرار دادن پایه روی فونداسیون.
 ۱۳. بستن پیچ های پایه به فونداسیون.
 ۱۴. اتصال سیم فاز و نول به ترمینال در دریچه سرویس.
 ۱۵. برداشتن میله مهار و قرار دادن کاور در جای خود و پیچ کردن آن به پایه.
- قابل به ذکر است که مراحل ۴ تا ۱۱ برای هر شاخه مشترک می باشد.

تذکره: برای جلوگیری از برق گرفتگی اتصال سیم ارت اجباری است.

در هنگام نصب چراغ بر روی پایه، پایه به گونه ای باید روی زمین قرار داده شود که فشاری به سطوح چراغ وارد نشود.

warning:
connecting earth wire is necessary for preventing electric shock.

the pole should be installed on the ground in manner that no pressure goes into the light's surface.